



Scheda Tecnica

STI.4.000.030

Revisione n. 01 del 01.10.2023

(Cod. art. 600.400.005 - 600.400.007 - 600.400.010)

DOSA PRIUS BIG/S

Pompa dosatrice con dosaggio costante e proporzionale ad alta portata

1. Descrizione

Le pompe dosatrici **DOSA PRIUS BIG/S** a motore con diaframma e meccanismo di ritorno a molla.

DOSA PRIUS BIG/S combina efficienza e resistenza chimica con un'ampia gamma di portate.

2. Caratteristiche dell'apparecchio

Le pompe dosatrici della serie **DOSA PRIUS BIG/S** sono pompe proporzionali a funzionamento elettronico complete, fornite e montate su serbatoio da 120 l: ad ogni impulso ricevuto, viene attivato il magnete e si genera una spinta sulla membrana. Sollecitato da questa azione, il liquido presente nella testata viene immesso nella tubazione, realizzando l'iniezione di prodotto. Il sistema viene fornito senza contatore lancia impulsi che può essere acquistato a parte. Di serie, inoltre, sono dotate di sonda di livello.

Un'apposita molla ripristina l'assetto originale della membrana a fine impulso, creando così una depressione all'interno della pompa ed esercitando l'aspirazione della sostanza chimica dal serbatoio. Ad un successivo impulso al magnete il ciclo si ripete.

Le pompe dosatrici della serie **DOSA PRIUS BIG/S** vengono prodotte in due modelli base rispettivamente per una portata fino a 10 l/h con una pressione di esercizio di 10 bar oppure per una portata fino a 4 l/h con una pressione di esercizio di 7 bar. I due modelli base sono disponibili con testata con disaerazione automatica oppure senza disaerazione automatica.

I modelli muniti di testata con disaerazione automatica vengono impiegati quando il prodotto da dosare è in grado di formare gas, come per esempio ipoclorito di

sodio, perossido di idrogeno, biossido di cloro, ecc.

Le pompe dosatrici possono, su richiesta, anche essere fornite con valvole di ritenuto e guarnizioni in materiali diversi per prodotti chimici aventi caratteristiche particolari che richiedono l'impiego di materiali chimicamente compatibili.

Gli accessori disponibili comprendono sensori controllo di flusso, kit sdoppiatore di segnale per il montaggio in parallelo di più pompe comandate da un solo contatore lancia impulsi.

3. Requisiti particolari e Fondamentali

- Funzionamento in manuale: una volta selezionato il numero di battute nel tempo (impulsi/minuto, impulsi/ora), la pompa dosa in maniera automatica;
- Funzionamento da contatore lancia impulsi: la pompa può moltiplicare o dividere gli impulsi in arrivo dal contatore. Ciò consente una proporzionalità diretta tra l'acqua da trattare e il dosaggio della pompa. Nella funzione moltiplicazione di impulsi è possibile inoltre ridistribuire le battute nel tempo;
- Funzionamento da segnale in corrente: la pompa eroga iniezioni con frequenza delle battute variabile in modo proporzionale al segnale in corrente ricevuto;
- Funzionamento con selezione dosaggio ppm: in questa modalità, la pompa calcola automaticamente la quantità di soluzione da dosare in funzione della portata istantanea nonché dei ppm di prodotto puro impostati;
- Possibilità di collegamento di una sonda di livello del tipo magnetico

e di un sensore di flusso (SEFL) per controllare il corretto funzionamento della pompa;

- Display retroilluminato;
- Possibilità di inserimento di una password per bloccare l'accesso alla programmazione.

4. Installazione

Installare l'apparecchiatura nel rispetto delle norme locali vigenti e di quanto previsto dal D.M. 37/08 e dal D.M. Salute 25/2012.

L'installazione deve essere eseguita da un installatore qualificato in grado di rilasciare regolare Dichiarazione di Conformità. L'installazione deve essere effettuata in un ambiente coperto e asciutto. La base su cui viene poggiato il serbatoio dei liquidi deve essere solida e perfettamente piana. Osservare nei particolari le indicazioni specifiche riportate nelle istruzioni di montaggio e messa in servizio a corredo dell'apparecchiatura; in caso di smarrimento richiedere l'invio di una copia al nostro ufficio tecnico.

Installare sempre a monte delle apparecchiature un filtro desabbiatore di sicurezza, come previsto dalle normative in vigore. Se necessario, installare un riduttore di pressione.

5. Avvertenze

Proteggere le pompe dosatrici dal gelo, dall'insolazione diretta e dalle intemperie. Evitare che sostanze chimiche sconosciute e fonti di calore superiori ai 40°C vengano a contatto con l'apparecchiatura. La pressione dell'acqua nella tubazione non deve superare quella massima indicata nella tabella delle caratteristiche tecniche.

Per la diluizione dei prodotti chimici, è consigliabile l'utilizzo di acqua addolcita o osmotizzata. Utilizzare solo prodotti FIMI. L'impiego di prodotti chimici di altri produttori deve essere concordato ed approvato dal ns. Ufficio Tecnico.

Le prestazioni dichiarate sono valide per le apparecchiature correttamente installate, utilizzate e mantenute, nel rispetto di quanto indicato nel manuale di istruzioni. *Attenzione: questa apparecchiatura necessita di regolare manutenzione periodica al fine di garantire i requisiti di tecnici di funzionamento e, ove previsto, le caratteristiche di potabilità dell'acqua trattata. Osservare con attenzione quanto riportato all'interno delle istruzioni di installazione uso e manutenzione di cui è corredato ogni apparecchio. Accertarsi che la presente informazione tecnica sia l'edizione più aggiornata consultando il sito www.fimi.net*

6. Normative

Il DMISE 26/06/15 sui requisiti dell'efficienza energetica in edilizia e le norme UNI 9182, UNI CTI 8065 e UNI CTI 7550, prevedono il dosaggio di prodotti chimici aventi azione anticorrosiva e anticongelante.

va dei circuiti di produzione e distribuzione di acqua calda sanitaria, negli impianti di riscaldamento e nei produttori di vapore. Le pompe dosatrici IDROCOSMOTEK sono adatte a tale scopo e rispondono a quanto prescritto dalle disposizioni vigenti. Tutte le pompe dosatrici IDROCOSMOTEK sono conformi ai requisiti prescritti dal D.M. Salute n. 25/12. I materiali utilizzati sono conformi al D.M. n. 174/04.

7. Descrizione per offerte

Pompa dosatrice multifunzione elettronica completa di accessori di aspirazione e di iniezione, nonché sonda di livello. Il sistema di dosaggio viene fornito già installato su serbatoio contenitore dei liquidi da dosare da 120 l. Funzionamento in diverse modalità programmabili.

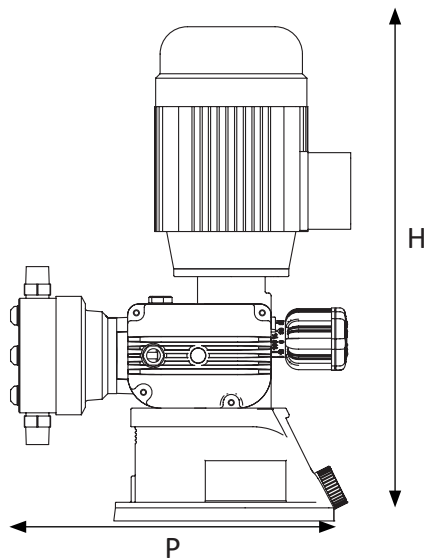
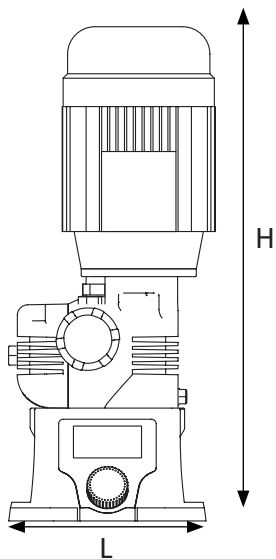
Apparecchio realizzato con materiali rispondenti al D.M. 174/04 e in conformità al D.M. Salute 25/2012.

IQ - Informazioni Qualità:

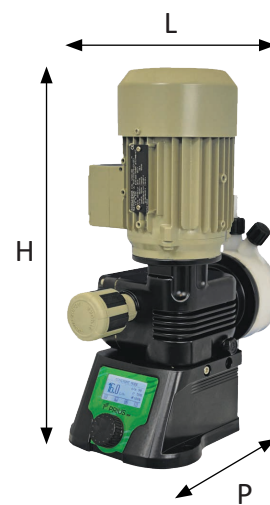
- Dosaggio costante regolabile come impulsi/ora, impulsi/minuto;
- Dosaggio proporzionale con possibilità di moltiplicazione e divisione impulsi del contatore;

- Dosaggio proporzionale mediante regolazione dei ppm di prodotto da dosare con calcolo automatico in base alla concentrazione percentuale del prodotto da dosare;
- Dosaggio percentuale, impostando sia la percentuale di prodotto desiderato che la concentrazione in percentuale del prodotto da dosare;
- Dosaggio regolabile tramite ingresso 4÷20 mA;
- Dosaggio regolabile tramite ingresso 0÷10 V;
- Sonda di minimo livello;
- Possibilità di collegare un sensore di flusso;
- Corpo sintetico resistente a prodotti acidi ed alcalini
- Tubazione aspirazione e mandata, filtro aspirazione e valvola di iniezione compresi;
- Calotta trasparente di protezione tastiera e display;
- Display retroilluminato;
- Possibilità di inserimento di una password per bloccare l'accesso alla programmazione
- Marcatura CE

Schemi:



Misure:



Dati Tecnici:

Codice	Articolo	Pressione max bar	Dimensioni mm			Portata		Conf. pezzi
			L	H	P	Min (cc/h)	Max (l/h)	
600.400.005	Dosa Prius Big/S	5	200	450	340	1,00	440	1
600.400.007	Dosa Prius Big/S	7	200	450	340	1,00	160	1
600.400.010	Dosa Prius Big/S	10	200	450	340	1,00	105	1



FIMI S.p.A.

Via delle Industrie, 6 - 26010 Izano (CR)
Tel. 0373 780193 - Fax 0373 244184
info@fimi.net - www.idrocosmotek.net

