



Scheda Tecnica

STI.1.000.022

Revisione n. 00 del 01.01.2023

(Cod. art. AK.027053/Y - AK.027055/Y - AK.027057/Y - AK.027058/Y)

PURE LIGHT AL²

Sistema di disinfezione UV - con alimentatore e quadro elettrico con segnalazione guasto

1. Impiego

Il **PURE LIGHT AL²** è un'apparecchiatura per il trattamento dell'acqua destinata al consumo umano in grado di eliminare il 99,9% dei batteri presenti nell'acqua rendendola migliore dal punto di vista batteriologico. L'acqua, attraversando zone e terreni di diversa natura, sfocia in fiumi e laghi che sono molto spesso utilizzati come scarichi per industrie e centri abitati. La qualità dell'acqua potabile è controllata dagli Enti preposti, ma ciò non elimina il rischio di fughe e di inquinanti presenti lungo le reti di distribuzione spesso troppo vecchie. Per essere certi della qualità microbiologica dell'acqua che entra quotidianamente in casa, una valida soluzione è inserire un trattamento di debatterizzazione a lampade UV.

2. Caratteristiche dell'apparecchio

I **PURE LIGHT AL²** sono debatterizzatori a raggi UV per il controllo microbiologico negli impianti idrici. Il sistema garantisce la disinfezione da batteri e virus presenti nell'acqua. Il funzionamento è semplice: il flusso dell'acqua viene convogliato all'interno della camera d'irradiazione in acciaio inossidabile, così l'acqua lambisce il tubo quarzo che è a protezione della lampada a raggi UV. Le lampade a raggi ultravioletti utilizzate nei Gelpur Light emanano una radiazione con una lunghezza d'onda di 254 nm che rende inattivi i batteri.

L'installazione viene effettuata dopo il contatore. Si consiglia una filtrazione spinta a monte del debatterizzatore per eliminare le particelle solide che influenzano l'effetto debatterizzante. Tutti i materiali a contatto con l'acqua sono realizzati con materiali di prima qua-

lità, certificati per uso alimentare (DM 174/2004).

3. Requisiti particolari e Fondamentali

- Quadro elettrico o ballast dedicati in base al modello;
- Contatore per la visualizzazione della vita delle lampade;
- Spie di funzionamento;
- Materiali conformi al D.M. 174/04 e al regolamento CE 1935/04.

4. Installazione

Installare l'apparecchiatura nel rispetto delle norme locali vigenti e di quanto previsto dal D.M. 37/08 e dal D.M. Salute 25/2012. L'installazione deve essere eseguita da un installatore qualificato in grado di rilasciare regolare Dichiarazione di Conformità. Installare l'apparecchiatura in condizioni igienicamente idonee. Prevedere, a monte del debatterizzatore UV, una adeguata filtrazione da 20 µm o da 5 µm. Prevedere dei punti di prelievo flambabili a monte ed a valle dell'apparecchiatura. Prevedere in prossimità dell'apparecchio, possibilmente su una linea protetta da interruttore differenziale, una presa elettrica 230V/50Hz conforme alle norme vigenti. Osservare le indicazioni specifiche di installazione riportate nelle istruzioni di installazione uso e manutenzione a corredo dell'apparecchio; in caso di smarrimento chiedere l'invio di una copia all'ufficio tecnico Idrocasmotek.

5. Avvertenze

Proteggere il sistema **PURE LIGHT AL²** dal gelo, dall'esposizione solare diretta e indiretta e dalle intemperie. Evitare che oli, solventi, detersivi acidi e basici, sostanze

chimiche e fonti di calore superiori a 40° C vengano a contatto con l'apparecchiatura. Mantenere il sistema **PURE LIGHT AL²** e il luogo di installazione nelle idonee condizioni igieniche. Il sistema **PURE LIGHT AL²** deve essere alimentato con acque aventi caratteristiche chimico fisiche e microbiologiche entro i limiti fissati dal D.L.31/01 s.m. relativo alla qualità delle acque destinate al consumo umano. La pressione dell'acqua in rete deve essere superiore a quella minima e inferiore a quella massima consentita; eventualmente, in caso la stessa fosse superiore alla pressione massima, installare un riduttore di pressione. La tensione elettrica di alimentazione deve corrispondere alla tensione di alimentazione dell'apparecchiatura ed essere stabile senza oscillazioni di tensione oltre la norma. Per una corretta gestione e funzionamento dell'apparecchiatura si consiglia di prevedere una regolare manutenzione comprensiva di periodica sostituzione dei filtri e, dopo 9000 ore di funzionamento ininterrotte circa, la lampada UV, in accordo con le indicazioni riportate all'interno del manuale uso e manutenzione. Le prestazioni dichiarate valgono per le apparecchiature correttamente utilizzate e mantenute, nel rispetto di quanto indicato all'interno del manuale di istruzioni.

Attenzione: questa apparecchiatura necessita di una regolare manutenzione periodica al fine di garantire i requisiti di potabilità dell'acqua trattata ed il mantenimento dei miglioramenti come dichiarati dal produttore. Osservare con attenzione quanto riportato all'interno delle istruzioni di uso e manutenzione di cui è

corredato ogni apparecchio, in mancanza chiederne una copia.

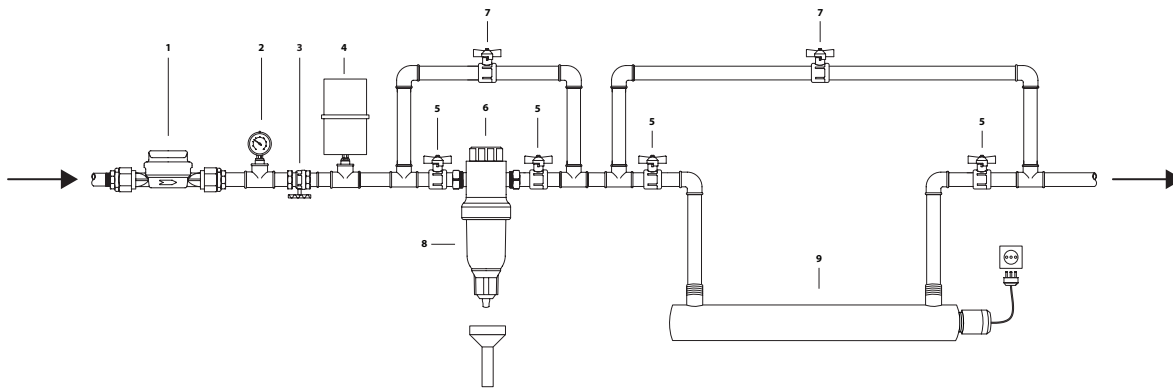
Accertarsi che la presente informazione tecnica sia l'edizione più aggiornata consultando il sito www.fimi.net

6. Normative

Gli apparecchi **PURE LIGHT AL²** sono conformi ai requisiti tecnici prescritti dal D.M. Salute 25/2012. I materiali utilizzati in contatto con acqua osmotizzata sono

conformi al D.M.174/04 e al regolamento CE 1935/04.

Schema di installazione:



- 1 - Contatore
- 2 - Riduttore di pressione
- 3 - Valvola di non ritorno
- 4 - Anti colpo d'ariete
- 5 - Valvola di intercettazione
- 6 - Filtro
- 7 - Valvola di by-pass
- 8 - Scarico
- 9 - Sistema UV

Misure:



Dati Tecnici:

Codice	Articolo	Attacchi Ø	Portata max l/min	Press. max bar	Vita lampada ore	N. lampade	Dimensioni		Alimentazione elettrica	Conf.
							L mm	H mm		
AK.027053/Y	Pure Light AL ² - UV 405	3/4" M	19	10	9.000	1	85	524	230 V - 50/60 Hz	1
AK.027055/Y	Pure Light AL ² - UV 412	1" M	45	10	9.000	1	88	925	230 V - 50/60 Hz	1
AK.027057/Y	Pure Light AL ² - UV 440	1 1/2" M	...	10	9.000	1	230 V - 50/60 Hz	1
AK.027058/Y	Pure Light AL ² - UV 480	1 1/2" M	10	9.000	1	230 V - 50/60 Hz	1

Pure Light AL² - UV405

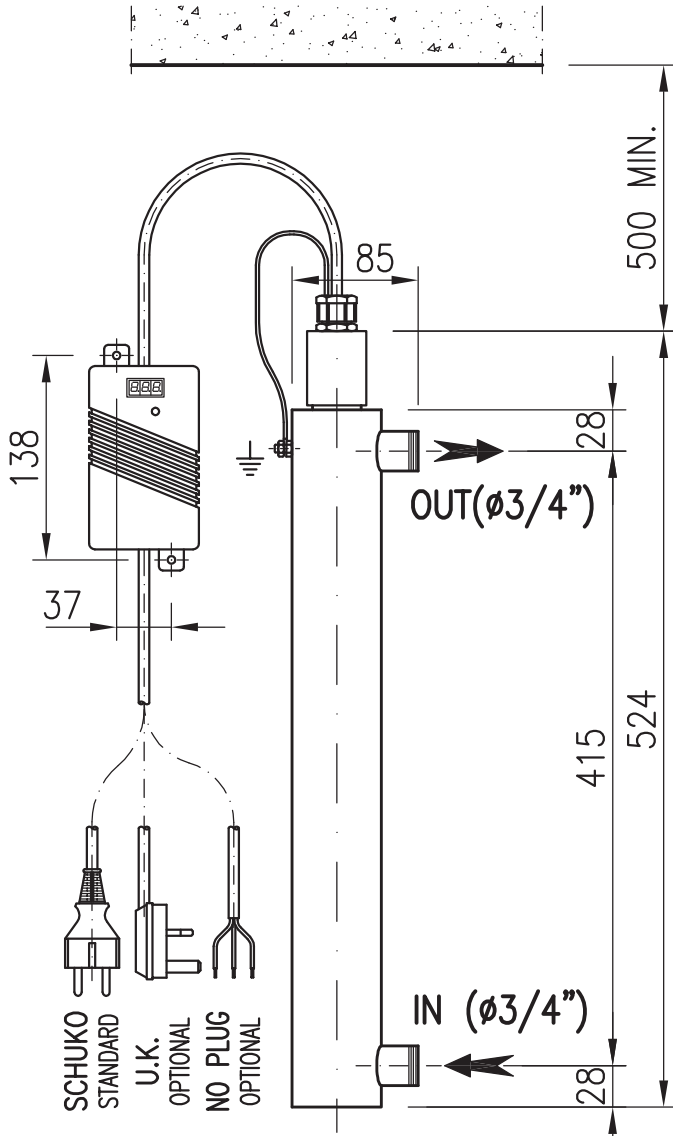
INFORMAZIONI GENERALI	
Portata max	19 l/m
Trasmittanza UVC	99%- 1 cm
Dose UVC	300 J/m ²
Temperatura dell'acqua	5-50° C
Consumo elettrico totale	33 W
Montaggio	Verticale o orizzontale

COLLETORE	
Materiale	Acciaio Inox 304 (optional 316L)
Raccordi IN-OUT	Filettato 3/4" M
Volume totale	1 l
Peso totale	1.5 kg
Pressione di lavoro (max.)	10 bars g
Grado di protezione	IP 54
Geometria	U
Direzione del flusso	Dal basso verso l'alto

LAMPADA UV	
Numero	1
Durata lampade	9000 hr
Potenza lampade	30 W
Tipo	Tipo bassa pressione 028102

ALIMENTATORE	
	AL²
Materiale	Termoplastico
Dimensioni	118 x 60 x 64 mm
Grado di protezione	IP 54
Range temperatura ambiente	5 - 45 °C
Alimentazione	230 V - 50/60 Hz
Lunghezza cavo lampada	1 m
Lunghezza cavo alimentazione	1 m
Tipo di spina (se presente)	SCHUKO (Standard), UK, Nessuna spina
Display monitor	Digital SITA
Contagiorni	Si per completa vita del sistema
Contagiorni resettabile	Si per controllo vita lampada
Allarme audio	Con opzione silenzio

Pure Light AL² - UV405



NOTA:

- LE DIMENSIONI DI INGOMBRO INDICATE SONO SUSCETTIBILI DI MINIME VARIAZIONI DOVUTE ALLE TOLLERANZE COSTRUTTIVE E DI ASSEMBLAGGIO DEI COMPONENTI MECCANICI IMPIEGATI

Pure Light AL² - UV412

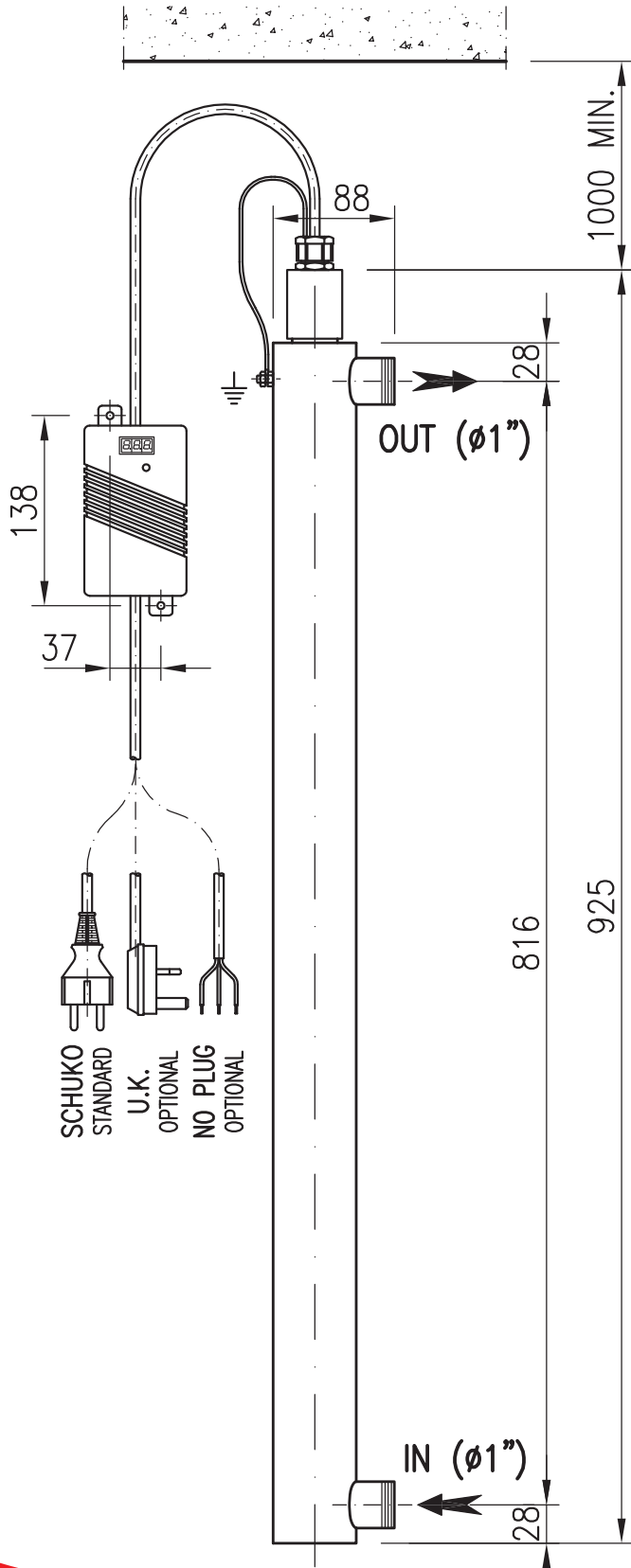
INFORMAZIONI GENERALI	
Portata max	45 l/m
Trasmittanza UVC	99%- 1 cm
Dose UVC	300 J/m ²
Temperatura dell'acqua	5-50° C
Consumo elettrico totale	44 W
Montaggio	Verticale o orizzontale

COLLETORE	
Materiale	Acciaio Inox 304 (optional 316L)
Raccordi IN-OUT	Filettato 1" M
Volume totale	1,8 l
Peso totale	2.5 kg
Pressione di lavoro (max.)	10 bars g
Grado di protezione	IP 55
Geometria	U
Direzione del flusso	Dal basso verso l'alto

LAMPADA UV	
Numero	1
Durata lampade	9000 hr
Potenza lampade	40 W
Tipo	Tipo bassa pressione 028104

ALIMENTATORE	
	AL²
Materiale	Termoplastico
Dimensioni	118 x 60 x 64 mm
Grado di protezione	IP 54
Range temperatura ambiente	5 – 45 °C
Alimentazione	230 V - 50/60 Hz
Lunghezza cavo lampada	1 m
Lunghezza cavo alimentazione	1 m
Tipo di spina (se presente)	SCHUKO (Standard), UK, Nessuna spina
Display monitor	Digital SITA
Contagiorni	Si per completa vita del sistema
Contagiorni resettabile	Si per controllo vita lampada
Allarme audio	Con opzione silenzio

Pure Light AL² - UV412



NOTA:

- LE DIMENSIONI DI INGOMBRO INDICATE SONO SUSCETTIBILI DI MINIME VARIAZIONI DOVUTE ALLE TOLLERANZE COSTRUTTIVE E DI ASSEMBLAGGIO DEI COMPONENTI MECCANICI IMPIEGATI

Pure Light AL² - UV440

INFORMAZIONI GENERALI	
Portata max	60 l/m
Trasmittanza UVC	99%- 1 cm
Dose UVC	300 J/m ²
Temperatura dell'acqua	5-50° C
Consumo elettrico totale	44 W
Montaggio	Verticale o orizzontale
Sistema di pulizia dei quarzi Manuale	Disponibile – versione RM (solo SS 316L)

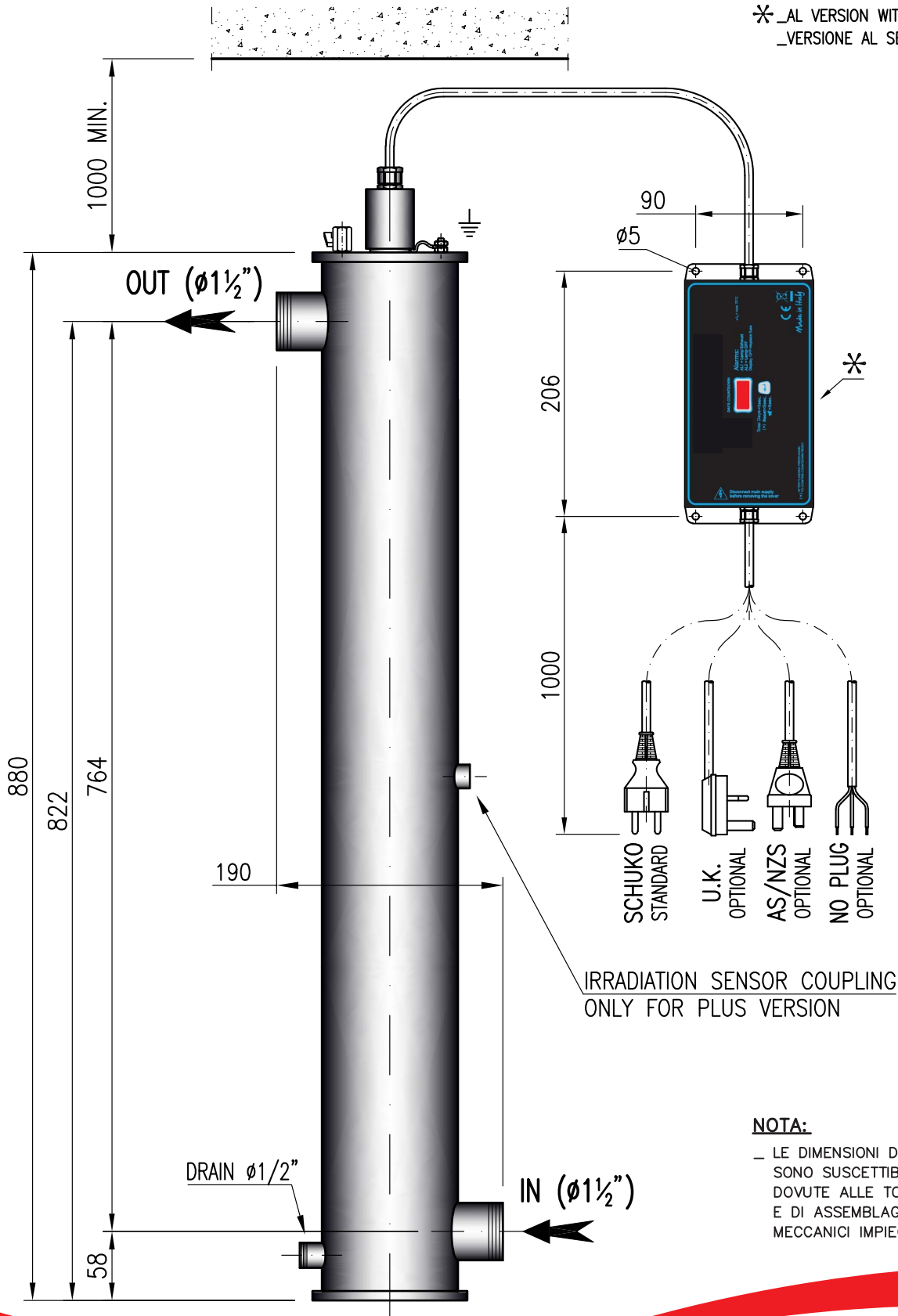
COLLETTORE	
Materiale	Acciaio Inox 304 (optional 316L)
Raccordi IN-OUT	Filettato 1 1/2" M
Scarico/ Presa campione	1/8" 1/2" M filettato
Volume totale	1,8 l
Peso totale	2,5 kg
Pressione di lavoro (max.)	10 bars g
Grado di protezione	IP 55
Geometria	U
Direzione del flusso	Dal basso verso l'alto

LAMPADA UV	
Numero	1
Durata lampade	9000 hr
Potenza lampade	40 W
Tipo	Tipo bassa pressione 028104

ALIMENTATORE	AL	AL ²
Materiale	Termoplastico (Privo di bromo/cloro; autoestinguenza V0 secondo UL94)	
Dimensioni	217 x 118 x 61 mm	
Grado di protezione	IP 54	
Range temperatura ambiente	5 – 45 °C	
Alimentazione	100-265V - 50/60 Hz	
Lunghezza cavo lampada	1 m	
Lunghezza cavo alimentazione	1 m	
Tipo di spina (se presente)	SCHUKO (Standard), UK, AS/NZS, Nessuna spina	
Led di stato verde/rosso	Si	No
Monitor display	No	Digital SITA
Contagiorni	No	Si per completa vita del sistema
Contagiorni resettabile	No	Si per controllo vita lampada
Allarme audio	No	Con opzione silenzio
Uscita digitale di allarme	No	Opzionale – N/A max 100mA-250V

Pure Light AL² - UV440

La FIMI S.p.A. si riserva il diritto di modificare in qualsiasi momento e senza preavviso i dati e le caratteristiche tecniche riportate nella presente scheda. La riproduzione, anche parziale, della presente è vietata in quanto di proprietà della FIMI S.p.A.



NOTA:

- LE DIMENSIONI DI INGOMBRO INDICATE SONO SUSCETTIBILI DI MINIME VARIAZIONI DOVUTE ALLE TOLLERANZE COSTRUTTIVE E DI ASSEMBLAGGIO DEI COMPONENTI MECCANICI IMPIEGATI

Pure Light AL² - UV480

INFORMAZIONI GENERALI	
Portata max	85 l/m
Trasmittanza UVC	99%- 1 cm
Dose UVC	300 J/m ²
Temperatura dell'acqua	5-50° C
Consumo elettrico totale	88 W
Montaggio	Verticale o orizzontale
Sistema di pulizia dei quarzi Manuale	Disponibile – versione RM (solo SS 316L)

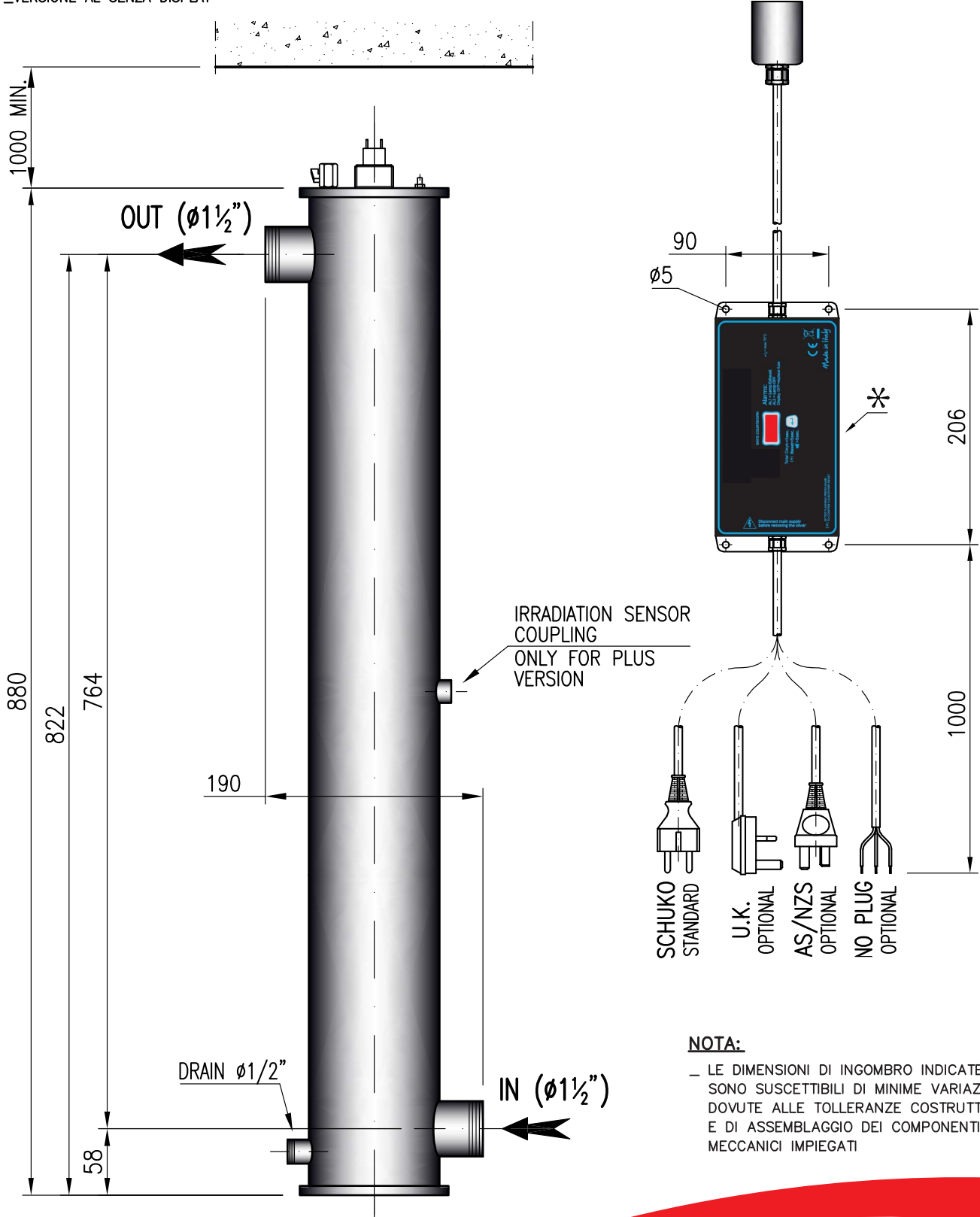
COLLETTORE	
Materiale	Acciaio Inox 304 (optional 316L)
Raccordi IN-OUT	Filettato 1 ½" M
Scarico/ Presa campione	1/8" ½" M filettato
Volume totale	7,9 l
Peso totale	6 kg
Pressione di lavoro (max.)	10 bars g
Grado di protezione	IP 55
Geometria	Z
Direzione del flusso	Dal basso verso l'alto

LAMPADA UV	
Numero	1
Durata lampade	9000 hr
Potenza lampade	80 W
Tipo	Tipo bassa pressione 028124

ALIMENTATORE	AL	AL ²
Materiale	Termoplastico (Privo di bromo/cloro; autoestinguenza V0 secondo UL94)	
Dimensioni	217 x 118 x 61 mm	
Grado di protezione	IP 54	
Range temperatura ambiente	5 – 45 °C	
Alimentazione	100-265V - 50/60 Hz	
Lunghezza cavo lampada	1 m	
Lunghezza cavo alimentazione	1 m	
Tipo di spina (se presente)	SCHUKO (Standard), UK, AS/NZS, Nessuna spina	
Led di stato verde/rosso	Si	No
Monitor display	No	Digital SITA
Contagiorni	No	Si per completa vita del sistema
Contagiorni resettabile	No	Si per controllo vita lampada
Allarme audio	No	Con opzione silenzio
Uscita digitale di allarme	No	Opzionale – N/A max 100mA-250V

Pure Light AL² - UV480

* _AL VERSION WITHOUT DISPLAY
_VERSIONE AL SENZA DISPLAY



La FIMI S.p.A. si riserva il diritto di modificare in qualsiasi momento e senza preavviso i dati e le caratteristiche tecniche riportate nella presente scheda. La riproduzione, anche parziale, della presente è vietata in quanto di proprietà della FIMI S.p.A.

NOTA:

- LE DIMENSIONI DI INGOMBRO INDICATE SONO SUSCETTIBILI DI MINIME VARIAZIONI DOVUTE ALLE TOLLERANZE COSTRUTTIVE E DI ASSEMBLAGGIO DEI COMPONENTI MECCANICI IMPIEGATI