



TEK DEMI COMPACT

Demineralizzatore manuale per il caricamento di impianti tecnici

1. Impiego

Con il DMiSE del 26/06/15 sull'efficienza energetica in edilizia, viene prescritto il trattamento dell'acqua di riempimento e di reintegro degli impianti di riscaldamento: per determinate potenzialità di caldaia ed in base alla durezza dell'acqua il trattamento prescritto è l'addolcimento coadiuvato dal sempre necessario condizionamento chimico.

Quando ci troviamo di fronte ad impianti piccoli ed di medie dimensioni, la soluzione più semplice e conveniente consiste nell'effettuare il riempimento dell'impianto di riscaldamento con un demineralizzatore portatile della serie TEK DEMI COMPACT e, per i successivi reintegri, in genere di modesta entità, è possibile lasciare installato TEK DEMI COMPACT verificando periodicamente il livello di saturazione delle resine.

Gli addolcitori della serie TEK DEMI COMPACT sono impiegati per eliminare del tutto o in parte i sali di responsabili della formazione dei depositi ed incrostazioni negli impianti di riscaldamento.

2. Requisiti particolari e Fondamentali

- TEK DEMI COMPACT TEK DEMI COMPACT è costituito da una bombola di resine a scambio ionico monouso di qualità alimentare, e da una testata completa di valvola miscelatrice incorporata per la regolazione della qualità dell'acqua in uscita. TEK DEMI COMPACT una volta esaurita può essere facilmente sostituita con una nuova.
- TEK DEMI COMPACT è disponibile nelle versioni da 5, 10 e 25 litri di resina, che si differenziano per dimensioni, portata ed autonomia di esercizio;

- TEK DEMI COMPACT comprende un sistema di esclusione, un contatore per visualizzare la quantità di acqua immessa e trattata ed un filtro.

3. Installazione

- Sistema semplice ed economico per addolcire l'acqua di riempimento e reintegro di impianti di riscaldamento di piccole dimensioni;
- Bombola monouso intercambiabile;
- Bombole monouso disponibili in tre versioni e capacità, 5, 10 e 15 litri di resina;
- Robusta testata in materiale plastico;
- Valvola miscelatrice incorporata per la regolazione della durezza residua desiderata;
- Facile e veloce sostituzione della bombola esaurita.

Osservare le indicazioni specifiche riportate nelle istruzioni di montaggio e messa in servizio a corredo dell'apparecchio; in caso di smarrimento chiedere l'invio di una copia al nostro ufficio tecnico FIMI.

4. Avvertenze

Installare l'apparecchiatura nel rispetto delle norme locali vigenti e di quanto previsto dal D.M. 37/08. L'installazione deve essere eseguita da un installatore qualificato in grado di rilasciare regolare Dichiarazione di Conformità.

TEK DEMI COMPACT deve essere installato sulla tubazione dell'acqua fredda a monte del circuito di riscaldamento da alimentare con acqua addolcita. Per il collegamento idraulico della testata utilizzare esclusivamente tubazioni flessibili. Proteggere l'apparecchiatura da variazioni di pressione e colpi d'ariete.

Qualora l'acqua di alimento dovesse contenere sostanze solide sospese, TEK DEMI COMPACT, è già dotato di serie di un filtro meccanico di sicurezza.

Attenzione: questa apparecchiatura necessita di una regolare manutenzione periodica annuale al fine di garantire i requisiti di efficienza del sistema ed il mantenimento dei miglioramenti come dichiarati dal produttore. Osservare con attenzione quanto riportato all'interno delle istruzioni di installazione uso e manutenzione di cui è corredato ogni apparecchio. La presente informazione tecnica è disponibile, sempre aggiornata, anche sul sito www.fimi.net

5. Normative

Proteggere TEK DEMI COMPACT dal gelo, dai raggi diretti del sole e dalle intemperie. Evitare il contatto con agenti chimici e da fonti di calore superiori a 40°C.

La pressione dell'acqua in rete deve non essere superiore a quella massima consentita; nel caso tale pressione fosse superiore a quella massima consentita, installare a monte un riduttore di pressione.

L'acqua da addolcire non deve contenere ferro e manganese ed avere i valori di parametro entro i limiti previsti dal D.L. 31/01 (e successivi aggiornamenti) per le acque ad uso potabile.

Nel caso di acque con caratteristiche diverse contattare l'ufficio tecnico FIMI S.p.A. per valutare l'impiego di TEK DEMI COMPACT e le caratteristiche prestazionali in funzione alle effettive caratteristiche dell'acqua di alimento.

Le bombole sono monouso, quindi, una volta esaurite, devono essere sostituite e opportunamente smaltite.

Per calcolare la durata delle bombole di TEK DEMI COMPACT, è necessario misurare la conducibilità con lo strumento PPM METER (cod. art. AK.02472).

Con l'installazione di un contatore acqua è possibile verificare l'autonomia residua delle resine, dell'esaurimento delle stesse e quindi della necessità di sostituire la ricarica.

Le prestazioni dichiarate valgono per le apparecchiature correttamente utilizzate

e mantenute nel rispetto di quanto indicato all'interno del manuale di istruzioni.

Per una corretta gestione e funzionamento si consiglia di far effettuare almeno due volte l'anno un controllo da parte di personale autorizzato.

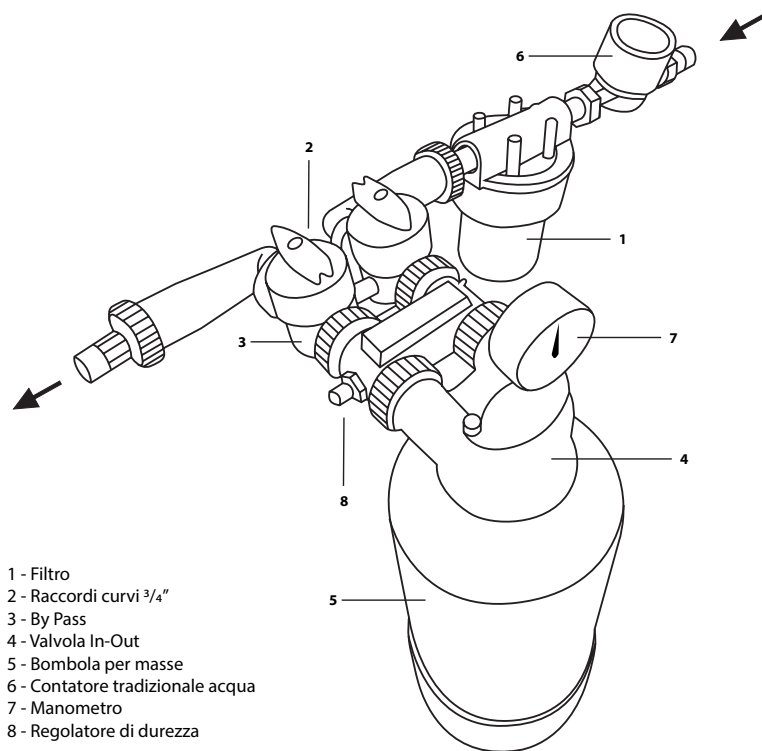
6. Descrizione per offerte

TEK DEMI COMPACT, demineralizzatore portatile a scambio di basi, automatico,

con resine batteriostatiche, ad altissima capacità di scambio dotato di valvola di miscelazione, e by-pas di esclusione, tubi di scarico e troppo pieno.

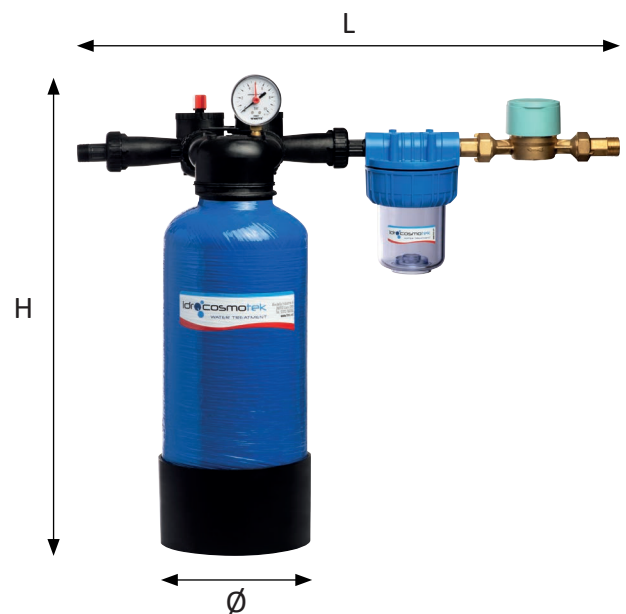
Dichiarazione di Conformità CE. Apparecchio realizzato con materiali rispondenti al D.M. 174/04 in conformità al D.M. Salute 25/2012.

Schema di installazione:



- 1 - Filtro
- 2 - Raccordi curvi 3/4"
- 3 - By Pass
- 4 - Valvola In-Out
- 5 - Bombola per masse
- 6 - Contatore tradizionale acqua
- 7 - Manometro
- 8 - Regolatore di durezza

Misure:



Dati Tecnici:

Codice	Articolo	Capacità ciclica m ³	Masse l	Attacco Ø	Portata uso Tecnico		Dimensioni mm			Temp.	Conf. pezzi
					Esercizio m ³ /h	Picco l/min per T<5° *	L	H	Ø		
DEM.000.105	Tek Demi Compact 5	5	5	3/4" M	0,15	3	730	600	190	5÷40	1
DEM.000.110	Tek Demi Compact 10	10	10	3/4" M	0,30	6	730	600	190	5÷40	1
DEM.000.125	Tek Demi Compact 25	25	25	3/4" M	0,60	15	730	600	190	5÷40	1

* Portata di picco intesa per un tempo inferiore ai 5 minuti di erogazione continua. La capacità ciclica della resina è da intendersi con un acqua di alimento avente conducibilità ≥ 500µS/cm.



FIMI S.p.A.

Via delle Industrie, 6 - 26010 Izano (CR)
Tel. 0373 780193 - Fax 0373 244184
info@fimi.net - www.idrocsmotek.net

