



Scheda Tecnica

STI.4.000.007

Revisione n. 01 del 01.10.2023
(Cod. art. AK.06085)

POLIDOS STOP MAXI

Dosatore idrodinamico proporzionale di polifosfato

1. Impiego

I dosatori proporzionali della serie **POLIDOS** vengono impiegati per dosare nell'acqua in modo proporzionale un prodotto a base di polifosfati in blister pre-confezionati, il IDROPLISTICK MAX 4X1, già pronto all'uso che ha la proprietà di proteggere dalle incrostazioni calcaree e dalle corrosioni gli impianti e i circuiti idraulici di seguito elencati:

- Produttori d'acqua calda;
- Caldaie murali, caldaie bi-termiche lato acqua calda al consumo;
- Boiler;
- Impianti sanitari ed idraulici d'acqua calda e fredda;
- Circuiti di raffreddamento con acqua a perdere.

I dosatori della serie **POLIDOS** sono inoltre utilizzati per proteggere dalle incrostazioni calcaree e dalle corrosioni un'ulteriore vasta gamma di circuiti idraulici d'acqua calda e fredda al consumo.

Impianti e circuiti idraulici già incrostati e contenenti residui di corrosione vengono progressivamente risanati grazie alle caratteristiche dei blister pre-confezionati IDROPLISTICK MAX 4X1.

2. Caratteristiche dell'apparecchio

I dosatori proporzionali della serie **POLIDOS** sono apparecchi in grado di aggiungere all'acqua in modo proporzionale un preciso quantitativo di polifosfato IDROPLISTICK MAX 4X1. L'apparecchio non richiede alimentazione elettrica. Il dosaggio avviene in modo idrodinamico, sfruttando l'effetto venturi prodotto dal flusso d'acqua. Il dosaggio si arresta quando il flusso d'acqua si interrompe. E' pertanto sufficiente installare il dosatore **POLIDOS** lungo la tubazione dell'acqua fredda che

alimenta l'impianto da proteggere ed inserire al suo interno le apposite ricariche di prodotto IDROPLISTICK MAX 4X1.

3. Requisiti particolari e Fondamentali

- Ottima protezione dalle incrostazioni calcaree e dalle corrosioni;
- Progressiva eliminazione di incrostazioni calcaree e residui di corrosione esistenti;
- Nessuna necessità di alimentazione elettrica;
- Ridotta perdita di carico;
- Soffietto interno per rendere più costante il dosaggio di materiale certificato alimentare;
- By-pass di intercettazione (nelle versioni STOP).
- Materiali utilizzati conformi al contatto con acque destinate al consumo umano come da D.M. 174/04.
- N. 1 cariche da 80 grammi di PROTO-DOS comprese nella fornitura.

4. Prodotto da dosare

Con i dosatori della serie **POLIDOS** si dosa il IDROPLISTICK MAX 4X1. Il IDROPLISTICK MAX 4X1 è una combinazione bilanciata di orto e polifosfati (sali minerali naturali) in grado di stabilizzare la precipitazione dei carbonati di calcio e magnesio su acque con durezza temporanea compresa tra i 5 ed i 40°f e con temperature massime di 80°C.

Il IDROPLISTICK MAX 4X1 possiede inoltre la proprietà di proteggere gli impianti e le tubazioni dalle corrosioni e ha la proprietà di eliminare progressivamente i fenomeni di corrosioni ed incrostazioni calcaree già esistenti, con il risultato che i circuiti idraulici vengono gradualmente risanati.

La composizione del IDROPLISTICK MAX 4X1, è conforme al grado di purezza prescritto dal Ministero della Salute per il trattamento delle acque potabili. Il IDROPLISTICK MAX 4X1 soddisfa i requisiti prescritti dagli standard EN relativi ai prodotti in contatto con acqua destinata al consumo umano.

Per acque con durezza inferiori o superiori a quelle indicate, oppure aventi caratteristiche chimico-fisiche diverse dalle acque potabili, esistono soluzioni alternative con prodotti ed apparecchi specifici.

5. Installazione

Installare l'apparecchiatura nel rispetto delle norme locali vigenti e di quanto previsto dal D.M. 37/08 e dal D.M. Salute 25/2012.

L'installazione deve essere eseguita da un installatore qualificato in grado di rilasciare regolare Dichiarazione di Conformità. Il dosatore **POLIDOS** viene installato direttamente sulla tubazione dell'acqua fredda in ingresso alle caldaie o ai produttori di acqua calda sanitaria, oppure a monte del circuito idraulico da proteggere.

A monte del dosatore installare un filtro dissabbiatore, come previsto dalle normative in vigore.

Per i modelli senza by-pass installare valvole di intercettazione a monte e a valle. I modelli recanti la sigla STOP sono già muniti di valvola di intercettazione per isolare l'apparecchio dall'impianto durante le ricariche.

Osservare le indicazioni specifiche riportate nelle istruzioni di montaggio e messa in servizio a corredo dell'apparecchio. In caso di smarrimento chiedere l'invio di una copia all'ufficio tecnico FIMI.

6. Avvertenze

Proteggere il dosatore dal gelo e dall'insolazione diretta, nonché dalle intemperie. Evitare che oli, solventi, alcool, detersivi acidi e basici, sostanze chimiche e fonti di calore superiori a 40°C vengano a contatto con l'apparecchio.

La pressione dell'acqua in rete non deve essere superiore a quella massima consentita; eventualmente installare a monte del dosatore un riduttore di pressione. Per un corretto uso e funzionamento si consiglia di effettuare almeno una volta l'anno un controllo.

Le prestazioni dichiarate valgono per le apparecchiature correttamente utilizzate e mantenute nel rispetto di quanto indicato all'interno del manuale di istruzioni. **Attenzione: questa apparecchiatura necessita di regolare manutenzione periodica al fine di garantire i requisiti di potabilità dell'acqua trattata ed il mantenimento dei miglioramenti come di-**

chiarati dal produttore. Osservare con attenzione quanto riportato all'interno delle istruzioni di installazione uso e manutenzione di cui è corredato ogni apparecchio. Accertarsi che la presente informazione tecnica rappresenti l'edizione più aggiornata consultando il sito www.fimi.net

7. Normative

Il DMiSE 26/06/15 sui requisiti dell'efficienza energetica in edilizia e le norme UNI 9182 e UNI CTI 8065 prevedono il dosaggio di polifosfati a purezza alimentare per la protezione antincrostante e anticorrosiva dei circuiti di distribuzione acqua sanitaria. I dosatori **POLIDOS** sono adatti a tale scopo e rispondono a quanto prescritto dalle disposizioni vigenti.

8. Descrizione per offerte

Dosatore di polifosfati **POLIDOS**, dosatore idrodinamico per il dosaggio auto-

matico, proporzionale dei sali minerali naturali IDROPLISTICK MAX 4X1 al fine di prevenire la formazione di incrostazioni calcaree e corrosioni negli impianti di acqua calda e fredda sanitaria, potabile e di processo, nei circuiti di raffreddamento con acqua a perdere, nonché per risanare circuiti già incrostati e corrosi, eliminando progressivamente i depositi già presenti.

Apparecchio realizzato con materiali rispondenti al D.M. 174/04 e in conformità al D.M. Salute 25/2012.

IQ - Informazioni Qualità:

- Soffietto interno per rendere più costante il dosaggio in materiale certificato alimentare;
- Rubinetto di intercettazione (nelle versioni STOP);
- Una ricarica di IDROPLISTICK MAX 4X1 in dotazione.

Sostituzione stick

Al fine di garantire un corretto funzionamento dei dosatori, di seguito riportiamo una semplice guida visiva per la corretta sostituzione degli stick nella maggior parte dei comuni dosatori proporzionali di polifosfati. **IDROPLISTICK MAX 4X1** è un prodotto compatibile con la maggior parte dei dosatori attualmente in commercio. Per qualsiasi chiarimento contattare i nostri uffici.

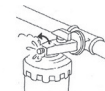
- ① Prelevare uno stick dalla confezione



- ② Chiudere il rubinetto o l'erogatore d'acqua



- ③ Aprire la vite di sfiato posta sul dosatore



- ④ Svitare la ghiera e togliere il vasetto



- ⑤ Togliere il vecchio stick e sciacquare il soffietto ed il vasetto



- ⑥ Togliere il tappo al nuovo stick ed inserirlo nel vasetto



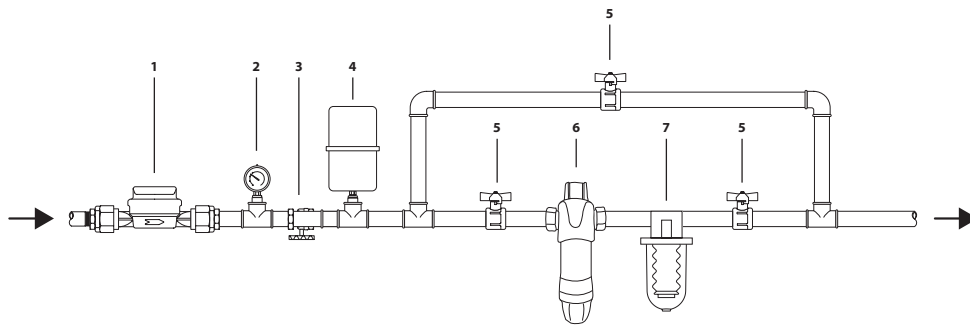
- ⑦ Rimettere il soffietto, riavvitare la ghiera e chiudere lo sfiato



- ⑧ Riaprire il rubinetto o l'erogatore d'acqua



Schema di installazione:



- 1 - Contatore
- 2 - Riduttore di pressione
- 3 - Valvola di non ritorno
- 4 - Anti colpo d'ariete
- 5 - Valvola di intercettazione
- 6 - Filtro
- 7 - Dosatore

Misure:



Dati Tecnici:

Codice	Articolo	Materiale		Attacco Ø	BY-PASS	Portata Massima m ³ /h	Pressione Max esercizio bar	Temperatura acqua max °C	Dimensioni mm		Conf. pezzi
		Testa	Vaso						L	H	
AK.06085	Polidos STOP Maxi 1" - 3/4"	OTT	SAN	1" F - 3/4" ghiera	SI	5,8	10	45°C	160	240	12



FIMI S.p.A.

Via delle Industrie, 6 - 26010 Izano (CR)
Tel. 0373 780193 - Fax 0373 244184
info@fimi.net - www.idrocosmotek.net

