



## KISS WATER

### Affinatore sottolavello con rubinetto 1 via

#### 1. Impiego

Il sistema **KISS WATER** è un sistema di filtrazione avanzato per il miglioramento della qualità dell'acqua potabile. Di facile installazione, grazie alle sue dimensioni contenute, **KISS WATER** è la soluzione ideale per acque di acquedotto, elimina eventuali inquinanti chimici ed odori. La maggior parte dei filtri è in grado di rimuovere le sostanze in sospensione o i sapori e gli odori, ma di solito non è in grado di assolvere entrambi gli scopi. **KISS WATER** ha combinato entrambe le funzioni.

#### 2. Caratteristiche dell'apparecchio

I filtri affinatori della serie **KISS WATER**, è un sistema di filtrazione avanzato ed unico nel suo genere per il miglioramento delle acque potabili affinché diventino di sapore eccellente. **KISS WATER** adotta una tecnologia di microfiltrazione su carbone attivo sinterizzato ed impregnato di argento, approvata dal ministero della salute. **KISS WATER** ha un grado di microfiltrazione di 0,3 micron e rimuove dall'acqua eventuali sostanze in sospensione, cloro e derivati, composti organo-alogenati, sostanze organiche e composti di metalli. Le molecole di Argento presenti nella struttura del filtro, impediscono a batteri e virus di proliferare, quindi mantengono l'acqua batteriologicamente pura. Autorizzazione Ministero della Salute N P-28/02/2009.

#### 3. Requisiti particolari e Fondamentali

- Cartuccia filtrante a struttura composta costituita da carbone attivo in grado di eliminare cloro, sapori e odori sgradevoli, microinquinanti di natura organica, associato ad una

doppia barriera filtrante (in ingresso e uscita acqua) per trattenere impurità superiori a 0,3  $\mu\text{m}$ ;

- Carbone attivo di origine vegetale in polvere ad elevata attività adsorbente, con aggiunta di elemento attivo batteriostatico;
- Doppio disco in maglia di polipropilene per una efficace azione meccanica di filtrazione;
- Elevata autonomia;
- Corpo cartuccia realizzato in polipropilene con stampaggio a iniezione. Installazione e sostituzione semplice e veloce;
- Dimensioni ridotte per montaggio anche sotto lavello delle apparecchiature al punto d'uso;
- Materiali conformi al D.M. 174/04 e al regolamento CE 1935/04.

#### 4. Installazione

Installare l'apparecchiatura nel rispetto delle norme locali vigenti e di quanto previsto dal D.M. 37/08 e dal D.M. Salute 25/2012.

L'installazione deve essere eseguita da un installatore qualificato in grado di rilasciare regolare Dichiarazione di Conformità.

L'installazione deve essere effettuata in un ambiente coperto e asciutto. La base su cui viene poggiato il serbatoio dei liquidi deve essere solida e perfettamente piana. Osservare nei particolari le indicazioni specifiche riportate nelle istruzioni di montaggio e messa in servizio a corredo dell'apparecchiatura; in caso di smarrimento richiedere l'invio di una copia al nostro ufficio tecnico.

Installare sempre a monte delle apparecchiature un filtro desabbiatore di sicu-

rezza, come previsto dalle normative in vigore. Se necessario, installare un riduttore di pressione.

Osservare le indicazioni specifiche riportate nelle istruzioni di montaggio e messa in servizio a corredo dell'apparecchio. In caso di smarrimento chiedere l'invio di una copia all'ufficio tecnico Idrocosmotek.

#### 5. Avvertenze

Proteggere i filtri dal gelo, dall'insolazione diretta e dalle intemperie. Evitare che sostanze chimiche sconosciute e fonti di calore superiori ai 40°C vengano a contatto con l'apparecchiatura. La pressione dell'acqua nella tubazione non deve superare quella massima indicata nella tabella delle caratteristiche tecniche.

Qualsiasi uso diverso dal previsto dell'apparecchiatura, lo stesso deve essere concordato ed approvato dal ns. Ufficio Tecnico.

La cartuccia filtrante **KISS WATER** deve essere utilizzata su acque aventi caratteristiche chimico-fisiche e microbiologiche entro i limiti del D.L. 31/01 e successivi aggiornamenti relativo alla qualità delle acque destinate al consumo umano. Per un corretto funzionamento prevedere la periodica sostituzione della cartuccia filtrante in accordo con le indicazioni riportate all'interno delle istruzioni di installazione uso e manutenzione. A cartuccia nuova, lasciare scorrere alcuni litri di acqua a perdere prima dell'utilizzo. La cartuccia filtrante **KISS WATER** una volta esaurita deve essere sostituita e opportunamente smaltita come rifiuto non pericoloso, in accordo alle regolamentazioni locali e regionali. Le prestazioni dichiarate sono valide per le apparecchiature correttamente instal-

late, utilizzate e mantenute, nel rispetto di quanto indicato nel manuale di istruzioni.

*Attenzione: questa apparecchiatura necessita di regolare manutenzione periodica al fine di garantire i requisiti di tecnici di funzionamento e, ove previsto, le caratteristiche di potabilità dell'acqua trattata. Osservare con attenzione quanto riportato all'interno delle istruzioni di installazione e manutenzione di cui è corredato*

*ogni apparecchio. Accertarsi che la presente informazione tecnica sia l'edizione più aggiornata consultando il sito [www.fimi.net](http://www.fimi.net)*

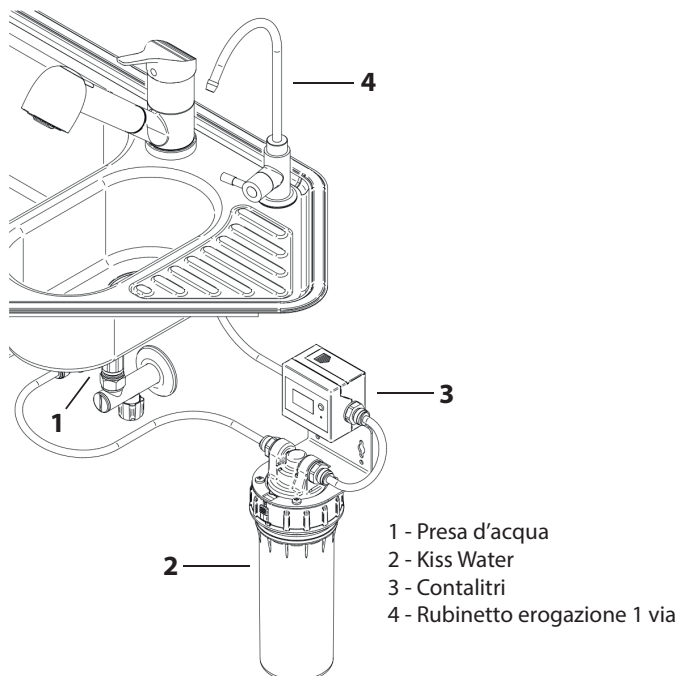
#### 6. Normative

La cartuccia filtrante **KISS WATER** è conforme ai requisiti tecnici prescritti dal D.M. Salute 25/2012. I materiali utilizzati in contatto con acqua sono conformi al D.M.174/04 e al regolamento CE 1935/04.

#### 7. Descrizione per offerte

- **KISS WATER**, cartuccia filtrante a struttura composta (carbone attivo e filtrazione a 0,3 µm in ingresso e uscita acqua), per migliorare le caratteristiche organolettiche (odore, sapore e colorazioni sgradevoli) dell'acqua potabile. Apparecchio realizzato con materiali rispondenti al D.M. 174/04 e in conformità al D.M. Salute 25/2012.

#### Schema di installazione:



#### Misure:



#### Dati Tecnici:

Codice	Articolo	Autonomia Cartuccia	Portata l/min ΔP 0,2 bar	Press. max bar	Grado filtraz. µm	Dimensioni (mm)		Temp. acqua min - max	Conf.
						L	H		
105.000.W10	Kiss Water 1 via	15.000 l/1 anno*	4,0	8,6	0,3	88	255	0÷40	1

\*Riferita alla presenza di 1ppm di cloro.



**FIMI S.p.A.**

Via delle Industrie, 6 - 26010 Izano (CR)  
Tel. 0373 780193 - Fax 0373 244184  
info@fimi.net - [www.idrocosmotek.net](http://www.idrocosmotek.net)

