



FIMI S.p.A.

idrocsmotek
WATER TREATMENT

TURBO CLEAN MAX

FILTRO AUTOPULENTE ALTA PORTATA CON CARTUCCIA RETE INOX

ART 101.0000.145 - 101.000.146 - 101.000.147 - 101.000.148

USO PREVISTO

I filtri autopulenti **TURBO CLEAN MAX** sono stati realizzati per garantire una perfetta filtrazione dell'acqua e una grande affidabilità e durata nel tempo. La pulizia del filtro viene effettuata per controlavaggio durante il quale è garantita acqua all'utenza. Il controlavaggio è attuato da un sistema elettromeccanico comandato da un timer regolabile in base all'esigenza, dotato di un sistema di sicurezza che evita allagamenti in caso di interruzione di corrente o guasti. Il raccordo girevole a 360°C ne permette una veloce e semplice installazione sia su tubazioni orizzontali che verticali. Grazie alla girante brevettata "TurboClean" abbinata ad una cartuccia in acciaio inox AISI 316, sono ideali per il trattamento di acque ricche di impurità come sabbia, ruggine o altri corpi estranei.



DISPONIBILE SU RICHIESTA ANCHE CON FUNZIONAMENTO A DP.

PUNTI DI FORZA

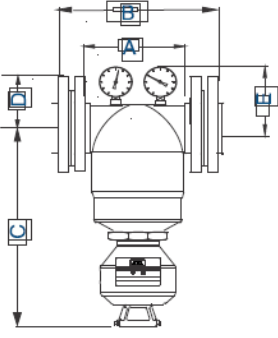
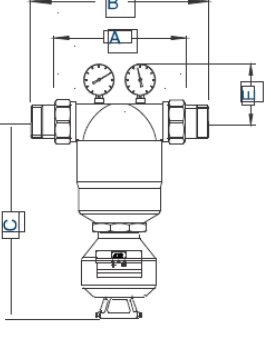
- COLLAUDATI AD UNO AD UNO
- Filtrazione con cartuccia in inox 316: 100 um (50 - 125 - 500 con cartuccia opzionale)
- Sistema automatico di controlavaggio.
- A norma del decreto ministeriale 443- Normative europee
- Tutti i materiali impiegati sono in fase di omologazione DVGW.
(installazione con flusso d'acqua in ambedue le direzioni)

PULIZIA E SOSTITUZIONE DELLA CARTUCCIA

Al fine di rendere efficace la funzionalità del filtro è necessario effettuare una periodica pulizia della cartuccia e sostituirla almeno una volta all'anno.

DATI TECNICI

MODELLO	Portata 0,2 bar (mc/h)	Portata 0,5 bar (mc/h)	PN bar	Misura raccordo	DN	T max h20 °C	Tmax amb °C	Peso Kg
TURBO CLEAN MAX 2"	32,0	51,0	16	2"	50	90	60	14,8
TURBO CLEAN MAX DN65	37,0	56,0	16	DN65	65	90	60	16,4
TURBO CLEAN MAX DN80	47,0	67,0	16	DN80	80	90	60	17,6
TURBO CLEAN MAX DN100	52,0	74,0	16	DN100	100	90	60	18,6

MODELLO	VISTA FRONTALE	VISTA LATERALE	A	B	C	D	E	F
TURBO CLEAN MAX 2"			210	317	332	-	99	95
TURBO CLEAN MAX DN 65			210	252	332	94	99	104
TURBO CLEAN MAX DN 80			210	252	344	100	105	110
TURBO CLEAN MAX DN 100			210	252	344	110	105	120

