



FIMI S.p.A.

idroc**cosmotek**
WATER TREATMENT

TOTAL BRUSH

FILTRO AUTOPULENTE A SPAZZOLATURA TOTALE - RETE INOX

ART 100.TBS.090

USO PREVISTO

I filtri autopulenti **TOTAL BRUSH** sono stati realizzati per garantire una perfetta filtrazione dell'acqua e una grande affidabilità e durata nel tempo. La pulizia del filtro viene effettuata per mediante un sistema a spazzolatura totale. E' sufficiente ruotare di qualche giro la manopola per attivare il sistema di pulizia e scarico. I filtri autopulenti **TOTAL BRUSH** sono tutti dotati di manometro per monitorare la pressione dell'acqua e segnalare eventualmente se ci sono state anomalie. La cartuccia in acciaio inox AISI 316, è ideale per il trattamento di acque ricche di impurità come sabbia, ruggine o altri corpi estranei. In dotazione bocchettoni da 1" a 3/4". Chiave di apertura compresa.

PUNTI DI FORZA

- Attacchi da 1"-3/4" intercambiabili in dotazione
- Filtrazione con cartuccia in inox 316: 90 µm
- Sistema di lavaggio con spazzolatura totale
- Ingombri ridotti
- Vaso trasparente infrangibile in Trogramid.
- A norma del decreto ministeriale per uso potabile
- Design accattivante.

FUNZIONAMENTO

L'acqua non trattata scorre attraverso l'ingresso di acqua non trattata nel filtro e dall'interno all'esterno attraverso l'elemento filtrante alla presa d'acqua trattata. Impurità > 90 µm sono intrappolate all'interno della rete del filtro. L'elemento filtrante deve essere pulito in controlavaggio a intervalli regolari.

Durante il controlavaggio, viene aperto il raccordo dell'acqua di scarico e viene ruotato l'elemento di lavaggio con la manopola di rotazione. Nel processo, le particelle rimosse da una spazzola bloccate dalla rete del filtro vengono aspirate e scaricate.

CONDIZIONI D'INSTALLAZIONE

Osservare tutte le norme di installazione applicabili. Un collegamento al sistema fognario (scarico) dovrebbe essere presente DN40. Tenere lontano dal gelo o da fonti di calore e raggi UV. Per il corretto funzionamento controllare periodicamente le parti operative.

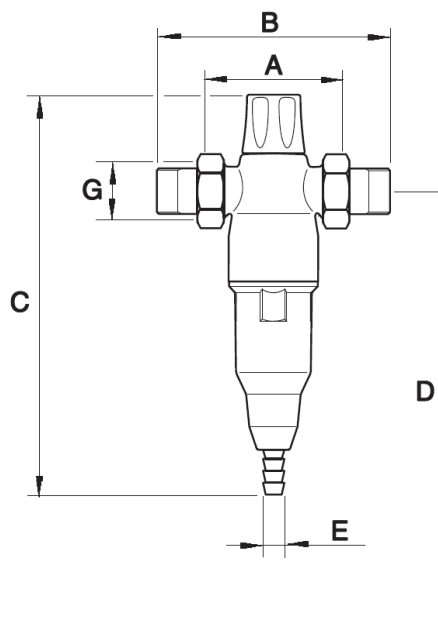


DATI TECNICI

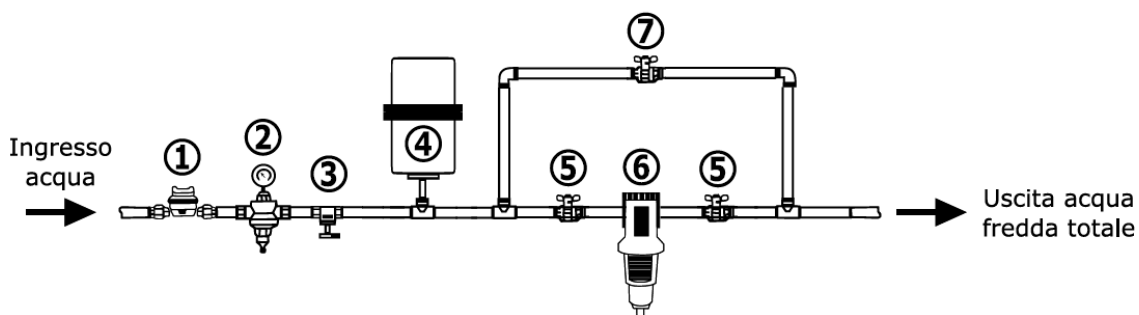
MODELLO	Portata 0,2 bar (mc/h)	Portata 0,5 bar (mc/h)	PN bar	Misura raccordo	DN	T max h20 °C	Tmax amb °C	Peso Kg
TOTAL BRUSH	5,0	8,5	10	1"-3/4	20	30	40	1,9

DIMENSIONI ED INGOMBRI

A=116mm
 B=177mm
 C=270mm
 D=400mm
 E=15mm
 G=1"



DISEGNO TECNICO D'INSTALLAZIONE TIPO



- ① Contatore generale
- ② Riduttore di pressione
- ③ Valvola di non ritorno
- ④ Vaso d'espansione
- ⑤ Valvola d'intercettazione
- ⑥ Filtro disabbiatore
- ⑦ By-Pass esclusione