

# Filtro Pulente (FILTREX PUL) e Autopulente (FILTREX AUTOPUL)

## ISTRUZIONI PER L'USO E GESTIONE

### APPARECCHIATURE AD USO DOMESTICO PER IL TRATTAMENTO DI ACQUE POTABILI

Conforme al Decreto del Ministero della Sanità  
n.443 del 21.12.90



FIMI spa  
Via Delle Industrie,6  
26010 IZANO (CR)  
tel.0373/780193  
fax.0373/244184  
info@fimi.net

Prima di installare e utilizzare un filtro meccanico, si devono leggere attentamente le istruzioni; conservarle vicino l'apparecchiatura per eventuali consultazioni.

## APPARECCHIATURE BREVETTATE

### 1.0 RACCOMANDAZIONI

Dopo aver aperto la scatola, assicurarsi dell'integrità del filtro; in caso di dubbio, consultare il proprio rivenditore.

La ditta costruttrice declina ogni responsabilità per danni a cose o persone, derivanti dalla non osservanza delle norme riguardanti l'installazione.

Gli interventi che verranno eseguiti dall'utilizzatore finale, devono riguardare la sola manutenzione ordinaria, quale: pulizia della cartuccia filtrante;

Per quanto riguarda la sostituzione di parti danneggiate del filtro, sono consentiti solo ricambi originali (Vedi ditta costruttrice).

In tutte le apparecchiature si trova un'etichetta "codice matricola" con l'anno di produzione; questo codice deve essere riportato nel CERTIFICATO DI GARANZIA da spedire alla ditta costruttrice per averne diritto.

### 2.0 GENERALITA'

#### 2.1 Uso previsto e limiti di impiego del filtro

Il filtro può essere usato per filtrare acqua ad uso domestico; Protegge gli impianti idraulici e le tubazioni dai danni causati da piccole quantità di corpi estranei, come: ossidi di ruggine, sfridi di ferro che a contatto con le tubazioni, possono innescare processi di corrosione.

Il filtro non è adatto per la filtrazione d'acqua contenente olii, saponi, limo, solventi e grandi quantità di sabbia.

### 3.0 L'INSTALLAZIONE DEL FILTRO

#### 3.1 L'installazione del filtro

L'impianto deve essere installato da una ditta qualificata ai sensi della Legge n.46; Per il trattamento dell'acqua potabile ad uso civile, si devono rispettare le prescrizioni del D.M. 443/90.

- Provvedere ad uno scarico con DN min. 40; lo scarico deve essere a vista.
- Non collegare gomme o altre direttamente attaccate sotto lo scarico del filtro, salvo ci sia il portagomma.
- Ricordiamo che il filtro deve necessariamente essere dotato di by-pass che permetta la sua esclusione.
- Controllare che l'acqua da trattare non contenga solventi, olii, gasoli, sostanze chimiche ecc...

#### 3.2 Verifiche idrauliche dopo l'installazione

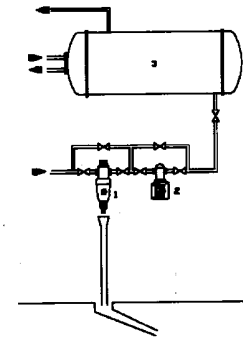
Dopo aver aperto l'acqua a monte dell'apparecchio, (Filtro in esercizio) controllare eventuali perdite;

- 1.Verificare che il sistema sia correttamente posizionato in modo da agevolare le operazioni di ordinaria manutenzione.
- 2.Verificare che sia presente un circuito di by-pass che consenta l'esclusione del filtro.
- 3.Verificare che la tubazione di scarico sia stabilmente fissata e non possa fuoriuscirne acqua durante l'operazione di pulizia del filtro.
- 4.Verificare la corrispondenza dell'impianto ad eventuali norme o raccomandazioni locali, emesse dai competenti uffici di zona.

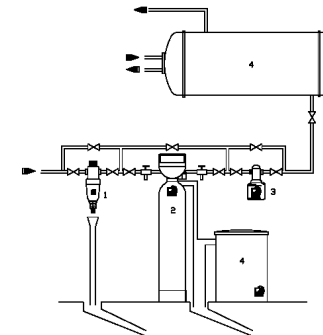
### 4.0 SCHEMA DI INSTALLAZIONE

#### Norma UNI-CTI8065 (filtrazione + dosaggio)

Schema tipo impianto centralizzato - Impianti idrosanitari e produzione acqua calda - Trattamento dell'acqua di alimentazione con durezza inferiore a 25 °F



Norme UNI-CTI8065 (filtrazione+addolcimento+dosaggio) - Schema tipo impianto centralizzato - Impianti idrosanitari e produzione acqua calda - Trattamento dell'acqua di alimentazione con durezza superiore a 25 °F.



## 5.0 TIPOLOGIA DI FILTRI

### a) Filtro pulente "FILTREX PUL"

Attacchi	½" F	¾" F	1" F
Portata consigliata m³/h	1.8	3.2	4.8
Pressione massima ATM	12	12	12
Pressione minima ATM	1.5	1.5	1.5
Temperatura mass.acqua	80 °C	80 °C	80 °C
Grado di filtrazione	89 m.	89 m.	89 m.
Altezza massima mm.	221	221	221
Altezza mass.c/manom.	267	267	267
Larghezza massima mm.	80	80	80
Profondità massima mm.	80	80	80

#### 1.0 Imballo filtro

Il filtro viene imballato in scatola di cartone ondulato.

Può essere fornito con manometro;

In dotazione scovolino per la pulizia della cartuccia e chiave per lo svitamento del vaso del filtro.

#### 2.0 Gestione manutenzione pulizia cartuccia

Ogni 10-15 gg. o comunque quando se ne presenti la necessità, si agisce nel rubinetto di scarico aprendolo per alcuni secondi, eliminando lo sporco che si trova all'interno del filtro. In caso di sporco ostinato, ripetere l'operazione 1-2 volte, aprendo e chiudendo il rubinetto, oppure, chiudere l'acqua in entrata e uscita del filtro tramite rubinetto, svitare con la chiave in dotazione il vaso dell'apparecchiatura e pulire con lo scovolino, sempre in dotazione, la cartuccia filtrante.

#### 3.0 Perché il filtro FILTREX PUL?

-dimensioni ridotte - elevata portata - manometro lettura pressione - rubinetto di scarico -

### b) Filtro autopulente "FILTREX AUTOPUL"

Attacchi	¾" F	1" F	1"1/4 F	1"1/2 M
Portata consigliata m³/h	3.2	4.5	5.0	12.0
Pressione massima ATM	16	16	16	16
Pressione minima ATM	1.5	1.5	1.5	1.5
Temperatura mass.acqua	60 °C	60 °C	60 °C	60 °C
Grado di filtrazione	89 m.	89 m.	89 m.	89 m.
Altezza massima mm.	300	300	300	365
Larghezza massima mm.	105	105	105	125

#### 1.0 Imballo filtro

Il filtro viene imballato in scatola di cartone ondulato.

#### 2.0 Gestione manutenzione pulizia cartuccia

Ogni 10-15 gg. o comunque quando se ne presenti la necessità, si agisce nella manopola superiore del filtro, ruotandola in senso orario; ad ogni scatto corrisponde una fase; 1. filtrazione 2. pulizia.

Ruotare fino alla totale pulizia della superficie filtrante e riportare il filtro in posizione di filtrazione, con lo scarico chiuso.

#### 3.0 Perché il filtro FILTREX AUTOPUL?

- rapido nella pulizia - robusto e compatto - spazzolatura della cartuccia + scarico dello sporco in un'unica manovra -